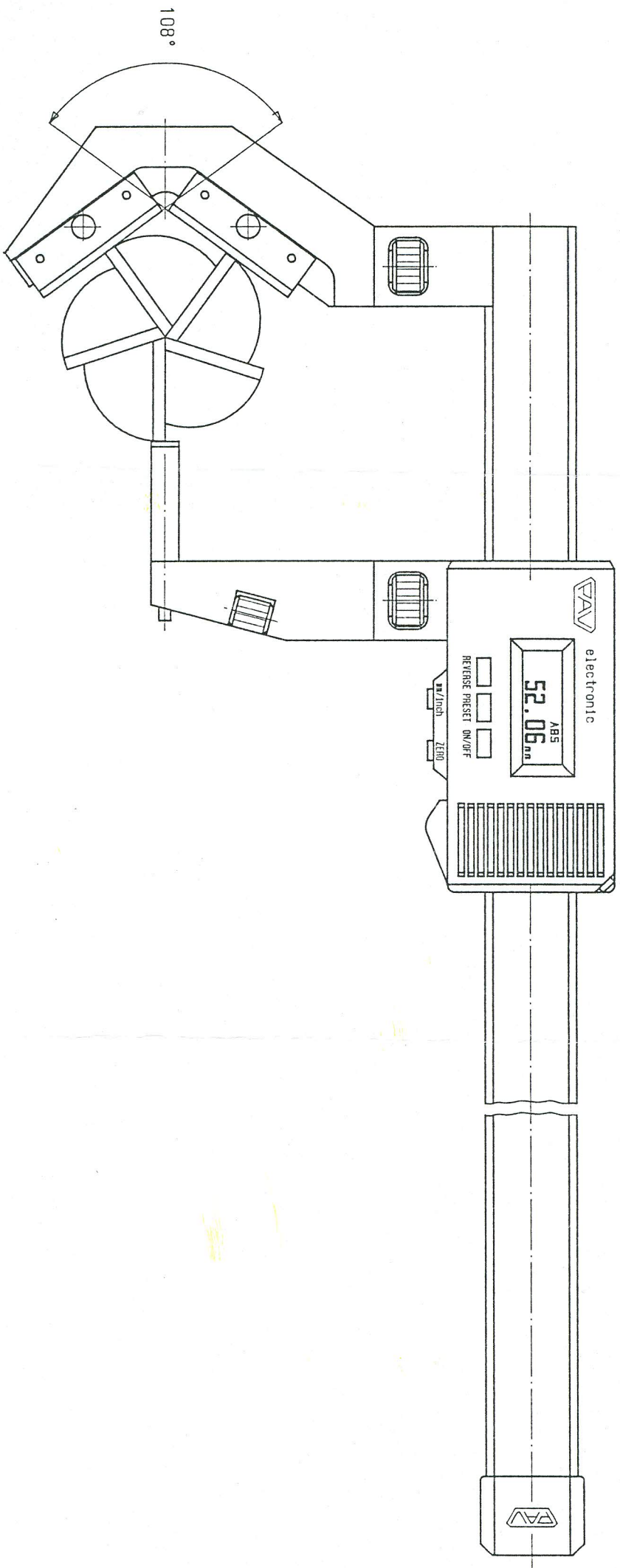


3-lippiges Varjo Messbeispiel 31.10.91 Lerchbaumer H.

Zeichnungs-Nr.: persp20 Datenträger-Nr.: persp1 Datei-Nr.: persp20



5-tippiges Vario Messbeispiel 31.10.91 Lerchbaumer H.

Zeichnungs-Nr.: persp21 Datenträger-Nr.: persp1 Datei-Nr.: persp21

